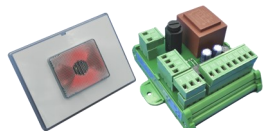


Kit dispositivo di segnalazione antipanico DISA e targa luminosa LUX

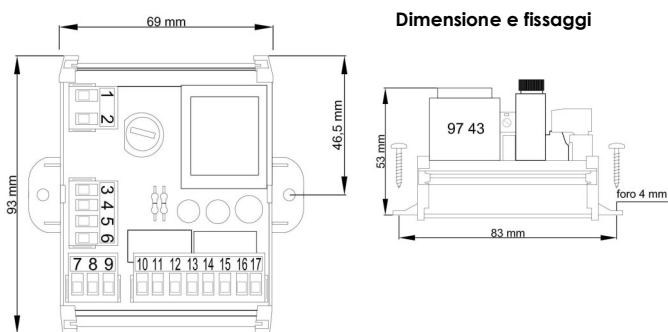


### Importante

Prima di iniziare qualunque operazione, verificare che il contenuto della confezione corrisponda a quanto descritto. Se si dovessero riscontrare delle differenze rivolgersi al rivenditore.

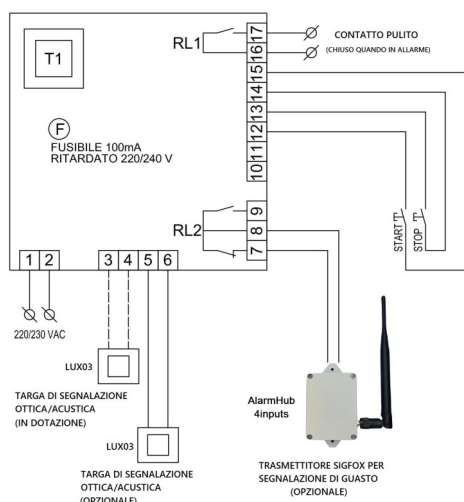
### Generalità e applicazione

Il dispositivo antipanico DISA è stato realizzato per risolvere al meglio le problematiche inerenti alla segnalazione di chiamata di soccorso proveniente da luoghi pubblici come bagni, palestre, case di riposo, alberghi e qualsiasi tipo di altro segnale di allarme sociale. Un' importante funzione per la sicurezza dell'impianto è la segnalazione di guasto che avviene tramite una seconda linea di alimentazione ed un contatto chiuso fra i morsetti 7 ed 8 del dispositivo stesso. Questo dispositivo può informare sullo stato di allarme più apparecchiature avendo a bordo un relè di scambio con contatti liberi ed una uscita a morsetti. Il dispositivo è fornito senza scatola per l'incasso; occorre quindi che chi esegue il montaggio ne provveda del tipo corretto a seconda dell'area dove il dispositivo verrà installato, tenendo presente se l'installazione è all'aperto o al chiuso e comunque delle caratteristiche peculiari della zona di montaggio. Il presente prodotto non è Certificato per un utilizzo in ambienti la cui installazione e funzionamento è previsto in Atmosfere Esplosive (ATEX) al sensi della Direttiva 2014/34/EU.



Dimensione e fissaggi

### Schema indicativo di collegamento



### Garanzia

Il prodotto è garantito per 730 giorni solari dalla data di consegna (ricavabile dalla bolla di consegna stessa) purchè immagazzinato in un locale chiuso al coperto, pulito, all'asciutto, senza prendere urti od essere assoggettato a temperature troppo elevate o basse (inferiori a -10°C o superiori a +50°C). Montaggio, manutenzione ed esercizio devono essere conformi a quanto specificato nel presente manuale di Uso e Manutenzione. La non osservazione di quanto in seguito indicato fa decadere la garanzia del prodotto.

### Nota

MVElettronica sas si riserva la possibilità, nel rispetto delle norme in vigore, di apportare senza preavviso modifiche tecniche e dimensionali per migliorare le caratteristiche e le prestazioni dei prodotti.



Attenzione, il presente simbolo indica che sono presenti tensione pericolosa e vi è pericolo di scossa elettrica. Togliere tensione prima di intervenire sull'apparato.

### Caratteristiche tecniche

Tensione nominale della rete di alimentazione 220-230V~ monofase  
 Frequenza nominale della rete di alimentazione 50/60 Hz  
 Massimo assorbimento dell'apparecchio 2,3VA  
 Apparato di Classe II di protezione contro la scossa elettrica, non necessita della connessione della terra di protezione  
 Fusibile di protezione 220-230V AC fusibile 100mA ritardato  
 Tensione secondaria stabilizzata 21V DC  
 Allarme ottico-acustico 1 targa luminosa **LUX** in dotazione  
 Temperatura di funzionamento -10 + 50 °C  
 Contatti relè scambio libero da tensione 1A max  
 Peso 300gr. Circa

### Installazione e manutenzione

Il dispositivo deve essere installato da personale qualificato, specializzato nei montaggi elettrici. Prima di iniziare l'installazione assicurarsi che il dispositivo sia collegato per mezzo del connettore 1-2 ad una rete elettrica di alimentazione provvista di un dispositivo di protezione omni-polare. Tale connettore è utilizzabile come dispositivo di disconnessione del DISA dalla rete di alimentazione in caso di intervento tecnico. La manutenzione e/o qualunque intervento tecnico sull'apparato deve essere effettuato SOLO DOPO aver rimosso la tensione di alimentazione per mezzo del sezionatore omni-polare. Il dispositivo è fornito senza scatola di contenimento che dovrà essere reperita del tipo indicato sul foglio di installazione fornito da MVElettronica, a seconda dell'area dove il dispositivo sarà installato e tenendo in considerazione l'ambiente di installazione (all'aperto o al chiuso) e comunque delle caratteristiche specifiche di tale ambiente. La scatola dovrà essere in materiale ignifugo ed autoestinguente del tipo V-0 conforme alle norme IEC 60695-11-10 o UL 94.

Il presente prodotto non è certificato per un utilizzo in ambienti la cui installazione e funzionamento è previsto in Atmosfere Esplosive (ATEX) al sensi della Direttiva 2014/34/EU. Lavorare utilizzando strumenti adatti allo scopo tipo cacciaviti con manico ad isolamento minimo 1000V, occhiali para schizzi di metallo, guanti, tuta con maniche lunghe e scarpe da lavoro antiscivolo (queste ultime se si dovesse operare su un pavimento anche potenzialmente scivoloso). Non lavorare su pavimento bagnato e con mani o parti del corpo umide. Il dispositivo DISA ha tutte le morsettiere estraibili per facilitarne il cablaggio e la manutenzione. Parti di ricambio da tenere a scorta nessuna, essendo il dispositivo costruito con materiale facilmente reperibile sul mercato. Non è prevista alcuna manutenzione sull'apparato, ma si consiglia una periodica verifica del corretto funzionamento del dispositivo (1 volta al mese eseguire un test funzionale). In caso di danneggiamento del fusibile di protezione, lo stesso deve essere sostituito esclusivamente da personale esperto e qualificato e con uno del medesimo tipo e specifica indicato nel foglio delle istruzioni a corredo (T100mA L 250V~)

### Funzionamento

Il dispositivo viene alimentato dalla tensione di rete 220/230V AC ai morsetti 1-2, utilizzabili per la disconnessione dalla rete di alimentazione in caso di necessità. Chiudendo il contatto sui morsetti 12-15 tramite un pulsante NA start si provoca l'eccitazione della targa di segnalazione ottico-acustica **cod. LUX** (in dotazione) sui morsetti 5-6 e la chiusura del contatto ausiliario sui morsetti 16-17. Essi rimarranno in funzione fino alla chiusura del contatto tramite il pulsante NA di stop morsetti 13-14 che provocherà lo spegnimento (reset) del dispositivo. Volendo aggiungere una seconda targa di segnalazione **cod. LUX** (optional) si dovranno utilizzare i morsetti 3-4. Per garantire la sicurezza della segnalazione il DISA04 quando eccitato dal contatto di start 12-15 mantiene lo stato anche al mancare della tensione sui morsetti 1-2. Inoltre è presente un contatto utile alla segnalazione di eventuali guasti che ne influenzino il funzionamento. I morsetti 7-8-9 sono contatti NA-NC in scambio da poter usare a tale scopo, utilizzando un'alimentazione secondaria oppure il trasmettitore radio **SIGFOX**

### Elenco componenti

Connettore estraibile 3 poli passo 5,08	Trasformatore 230/15 2,3VA
Connettore estraibile 4 poli passo 5,08	Cond. Elettrolitico 100mF 50V
Resistenza 3300 ohm	Ponte raddrizzatore WL02 o equiv.
Connettore estraibile 2 poli passo 7,62	Relè bistabile DS2E-ML2-DC24V
Portafusibile verticale	Relè ISKRA mod. TRK2233-DC24V



Questo simbolo sul prodotto o sulla relativa confezione indica che il prodotto non va trattato come un rifiuto domestico. In ottemperanza alla Direttiva UE 2012/19/EU sui rifiuti di apparecchiature elettriche ed elettroniche (RAEE) questo prodotto elettronico non deve essere smaltito come rifiuto municipale misto. Si prega di smaltire il prodotto riportandolo al punto di raccolta municipale locale per un opportuno riciclaggio.



Questo prodotto è contrassegnato dalla Marcatura CE in accordo alle Direttive Comunitarie applicabili. La Dichiarazione di conformità è disponibile presso la nostra sede fornibile su richiesta.

Per ulteriori informazioni visitare il sito web [www.mvelettronica.com](http://www.mvelettronica.com). E' fatto divieto all'utente di eseguire variazioni o apportare modifiche di qualsiasi tipo al dispositivo. Variazioni o modifiche annulleranno la Conformità del prodotto in relazione alle norme di riferimento.